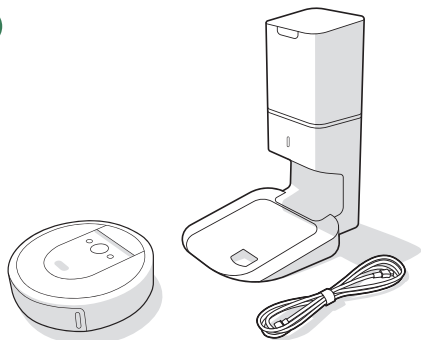


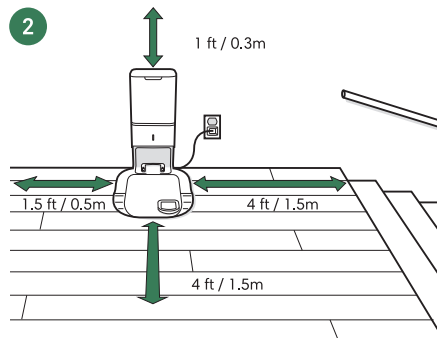
1



Priprema

Za početak će vam trebati robot, stanica za punjenje i kabal za napajanje. Ostale dodatke odložite za kasnije.

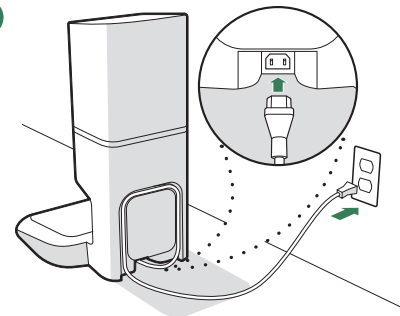
2



Postavljanje stanice za punjenje

Postavite stanicu za punjenje na tvrdnu podnu površinu, u blizini utičnicu, u oblasti sa dobrom Wi-Fi pokrivenošću. Zadržati područje oko stanice za punjenje bez nereda.

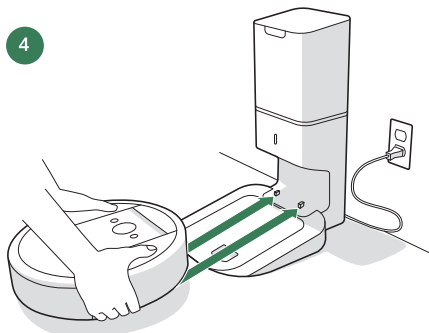
3



Uključite stanicu za punjenje

Zatim priključite kabl za napajanje u stanicu za punjenje u zid. Zamotajte kabl u predviđeno područje u stanici kako bi robot nesmetano ulazio i izlazio.

4



Buđenje Roomba® robota

Postavite svog robota na stanicu za punjenje tako što ćete se postaviti u ravan sa metalnim kontaktima za punjenje. Posle nekoliko minuta oglasiće se zvučni signal kao znak da je uređaj budan.

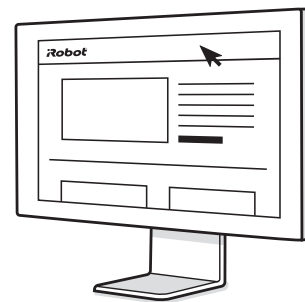
5



Preuzmite aplikaciju iRobot Home

Skenirajte kod kamerom na svom mobilnom telefonu (ili pronađite iRobot Home aplikaciju u svojoj aplikaciji prodavnica). Završite podešavanje u aplikaciji da biste dozvolili svom robotu da identifikuje i izbegne prepreke u realnom vremenu.

6

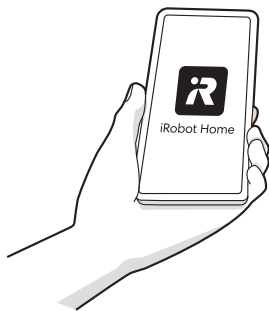


Pronađite više načina za povezivanje

Ako vam je potrebna dodatna pomoć, posetite about.irobot.com/manual#comboi8plus

Završite mapiranje kroz aplikaciju pre nego što započnete posao brisanja.

1



Otvorite aplikaciju iRobot Home

Ako već niste, preuzmite iRobot Home aplikaciju sa Apple App Store ili Google Play prodavnice.

2



Dodajte svoj proizvod

Izaberite ☰ da biste otvorili bočni meni, a zatim izaberite „Add your product“.

3



Skenirajte QR kod

SSkenirajte QR kod da biste aktivirali svoju kombinovanu posudu i pratite uputstva u aplikaciji da dovršite podešavanje.

